

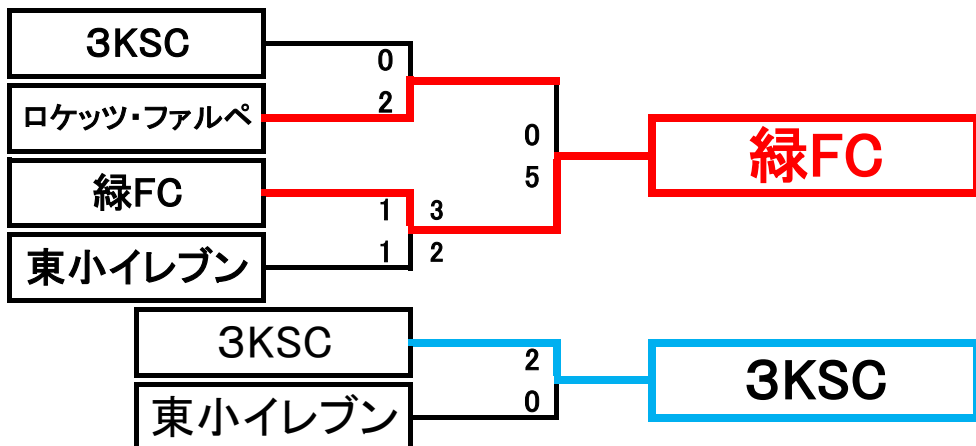
2023年度 ダイワハウスカップ 4年生の部 13チーム 8人制15分ハーフ

A組	3KSC	Nade	4SC・B	勝点	得点	失点	得失点	順位
3KSC	***	○ 3 - 0	○ 6 - 0	6	9	0	9	1
Nadeshiko	● 0 - 3	***	△ 2 - 2	1	2	5	-3	2
4SC・B	● 0 - 6	△ 2 - 2	***	1	2	8	-6	3

B組	緑FC	ドンキー	はやぶさ	勝点	得点	失点	得失点	順位
緑FC	***	△ 1 - 1	○ 11 - 0	4	12	1	11	1
ドンキーコング	△ 1 - 1	***	○ 6 - 1	4	7	2	5	2
はやぶさ	● 0 - 11	● 1 - 6	***	0	1	17	-16	3

C組	ロケッツC	前原B	イレブン	勝点	得点	失点	得失点	順位
ロケッツ・カラー	***	○ 1 - 0	● 1 - 6	3	2	6	-4	2
前原ブルー(B)	● 0 - 1	***	● 0 - 4	0	0	5	-5	3
東小イレブン	○ 6 - 1	○ 4 - 0	***	6	10	1	9	1

D組	ロケッツF	前原Y	4SC・A	1. SC	勝点	得点	失点	得失点	順位
ロケッツ・ファルペ	***	○ 5 - 1	○ 3 - 1	○ 2 - 1	9	10	3	7	1
前原イエロー(A)	● 1 - 5	***	○ 3 - 0	○ 1 - 0	6	5	5	0	2
4SC・A	● 1 - 3	● 0 - 3	***	● 1 - 3	0	2	9	-7	4
1. SC	● 1 - 2	● 0 - 1	○ 3 - 1	***	3	4	4	0	3



優勝	緑FC
準優勝	ロケッツ・ファルペ
第3位	3KSC
敢闘賞	東小イレブン