

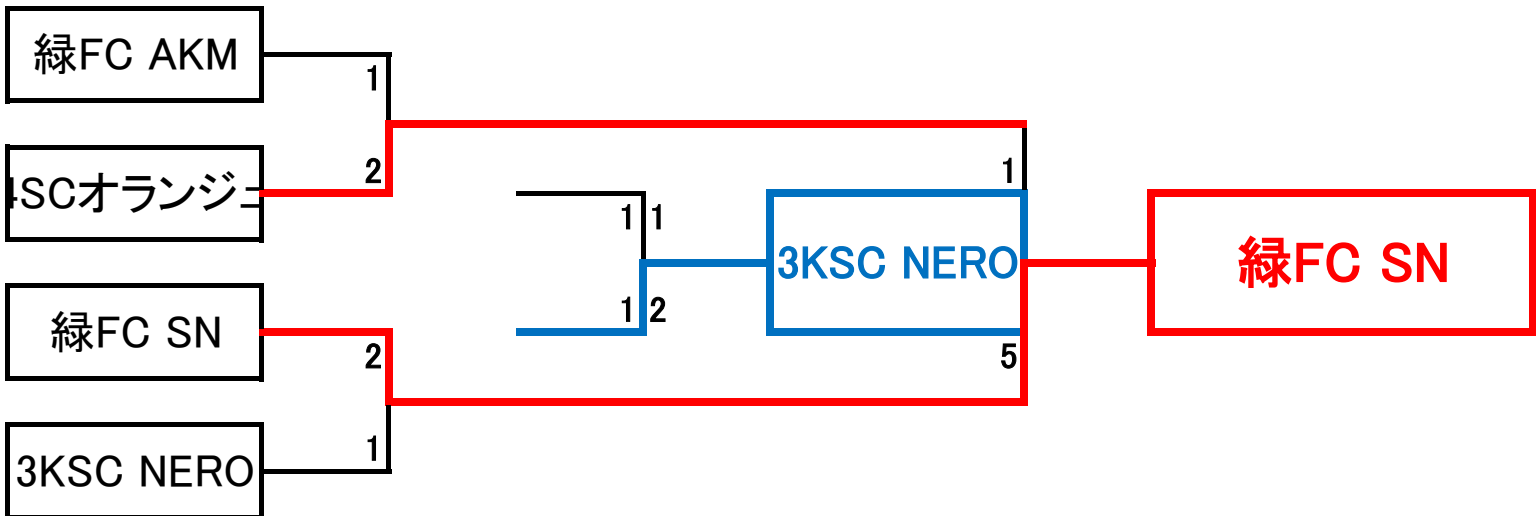
4年の部 (12チーム) (17日・日)

予選リーグ

A組	FC前原ブルー	はやぶさFC	緑FC AKM	ドンキー森保	勝点	得失点	総得点	順位
FC前原ブルー	***	△ 2-2	● 1-4	● 1-3	1	-5	4	4
はやぶさFC	△ 2-2	***	● 1-7	○ 2-0	4	-4	5	3
緑FC AKM	○ 4-1	○ 7-1	***	△ 2-2	7	9	13	1
ドンキーコング森保	○ 3-1	● 0-2	△ 2-2	***	4	0	5	2

B組	緑FC SN	4SC オランジュ	3KSC ROSSO	ドンキーみなみ	勝点	得失点	総得点	順位
緑FC SN	***	○ 2-0	○ 2-1	○ 3-0	9	6	7	1
4SC オランジュ	● 0-2	***	○ 2-0	○ 3-2	6	1	5	2
3KSC ROSSO	● 1-2	● 0-2	***	○ 2-0	3	-1	3	3
ドンキーコングみなみ	● 0-3	● 2-3	● 0-2	***	0	-6	2	4

C組	3KSC NERO	FC前原イエロー	4SCマリーネブラオ	Nadeshiko	勝点	得失点	総得点	順位
3KSC NERO	***	○ 3-2	○ 7-0	○ 3-1	9	10	13	1
FC前原イエロー	● 2-3	***	△ 1-1	○ 3-2	4	0	6	2
4SCマリーネブラオ	● 0-7	△ 1-1	***	● 0-1	1	-8	1	4
Nadeshiko	● 1-3	● 2-3	○ 1-0	***	3	-2	4	3



6年の部 (9チーム) (17日・日)

予選リーグ

A組	FC前原ブルー	3KSC ROSSO	はやぶさFC	4SCバルトス	1SC	勝点	得失点	総得点	順位
FC前原ブルー	***	△ 2-2	○ 3-2	● 1-2	△ 1-1	5	0	7	3
3KSC ROSSO	△ 2-2	***	○ 4-1	○ 2-0	○ 3-1	10	7	11	1
はやぶさFC	● 2-3	● 1-4	***	△ 3-3	○ 3-1	4	-2	9	4
4SCバルトス	○ 2-1	● 0-2	△ 3-3	***	○ 3-0	7	2	8	2
1SC	△ 1-1	● 1-3	● 1-3	● 0-3	***	1	-7	3	5

B組	ドンキーコング	Nadeshiko	FC前原イエロー	3KSC NERO		勝点	得失点	総得点	順位
ドンキーコング	***	○ 4-1	● 0-5	● 0-4		3	-6	4	3
Nadeshiko	● 1-4	***	● 1-13	● 0-10		0	-25	2	4
FC前原イエロー	○ 5-0	○ 13-1	***	● 1-5		6	13	19	2
3KSC NERO	○ 4-0	○ 10-0	○ 5-1	***		9	18	19	1

